

# BOLETÍN PROBLEM Solver®

BOLETÍN: 210002

## Reemplazo de la rótula inferior

www.moogproblemsolver.com

Lincoln LS 2000-2005

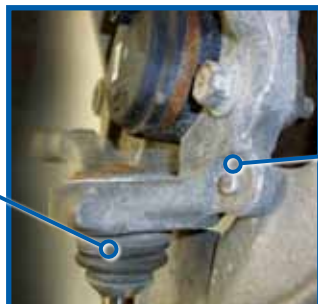
### PROBLEMA:

**La rótula inferior delantera original solo está disponible como parte del muñón de la dirección**

La rótula inferior de estos vehículos no puede comprarse por separado como repuesto original. Estos componentes deben pedirse junto con el muñón de la dirección, pues son parte de un conjunto completo. Esta es una reparación costosa y un gasto innecesario si el muñón de la dirección está en buen estado.



MUÑÓN DE LA DIRECCIÓN



RÓTULA ORIGINAL

MUÑÓN DE LA DIRECCIÓN

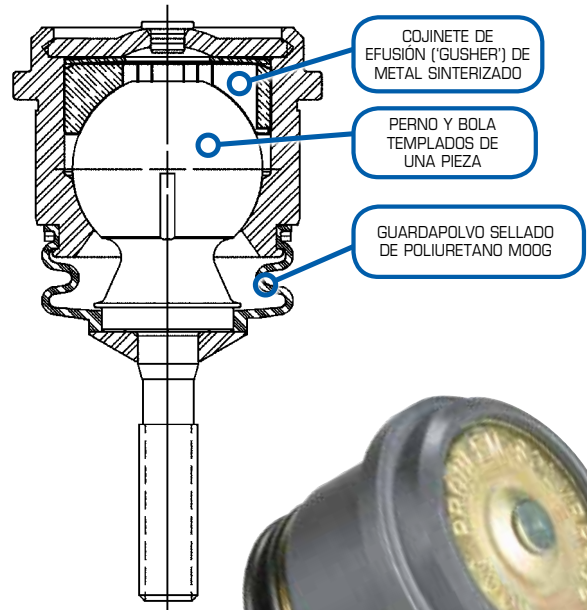
Descripción	Marca/Modelo	Años	N° de pieza
Rótula inferior	Lincoln LS	2000-2001	K500084
		2002-2005	K500085

### SOLUCIÓN:

**Rótula inferior MOOG®  
K500084/K500085**



La rótula inferior MOOG K500084/K500085 está disponible como un componente separado, por lo tanto no es necesario comprar el muñón de la dirección para reemplazar la rótula. Para reemplazar la rótula, desmonte el muñón de la dirección. Una vez desmontado del vehículo el muñón de la dirección junto con el cubo de la rueda y el cojinete, se puede reemplazar la rótula. El revestimiento de resina del alojamiento de las rótulas MOOG K500084 y K500085, de calidad superior, ayuda a prevenir la corrosión galvánica entre el muñón de aluminio y dicho alojamiento.



COJINETE DE EFUSIÓN ('GUSHER') DE METAL SINTERIZADO

PERNO Y BOLA TEMPLADOS DE UNA PIEZA

GUARDAPOLVO SELLADO DE POLIURETANO MOOG



MOOG K500084

Cuida Tu Auto

**MOOG**

EL SOLUCIONADOR DE PROBLEMAS®

FEDERAL  
MOGUL